

Exempel på sensorteknik

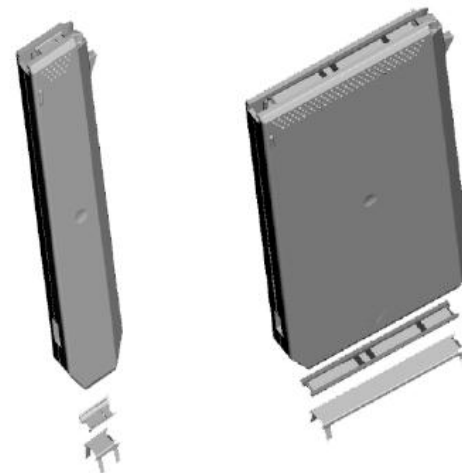
Herd Navigator

-
NÖK-kongress,
Gråsten 29 juli-1 augusti 2012

Annica Hansson,
produktionsrådgivare och utbildningsansvarig för
Herd Navigator i Sverige

Disposition

- Bakgrund
- Vad mäts
- Biomodellen
- Utbildning
- Frågor



Jag, Annica

- Produktionsrådgivare sedan 2002, först på Hansa Husdjur nu på Växa Halland
- Husdjursagronom
- Utbildningsansvarig för Herd Navigator på uppdrag av Svensk Mjök



Bakgrund

- Managementprogram utvecklat i Danmark
- Funktionerna för övervakning utvecklade efter önskemål från danska lantbrukare
- Samarbete mellan FOSS och DeLaval i dotterbolaget Lattec (50:50) i samverkan med Dansk Kvaeg
 - FOSS - löser analyser på gården
 - DeLaval – lösning till mjölkningssystem
 - Dansk Kvaeg – IT-lösning, rådgivande, utbildning

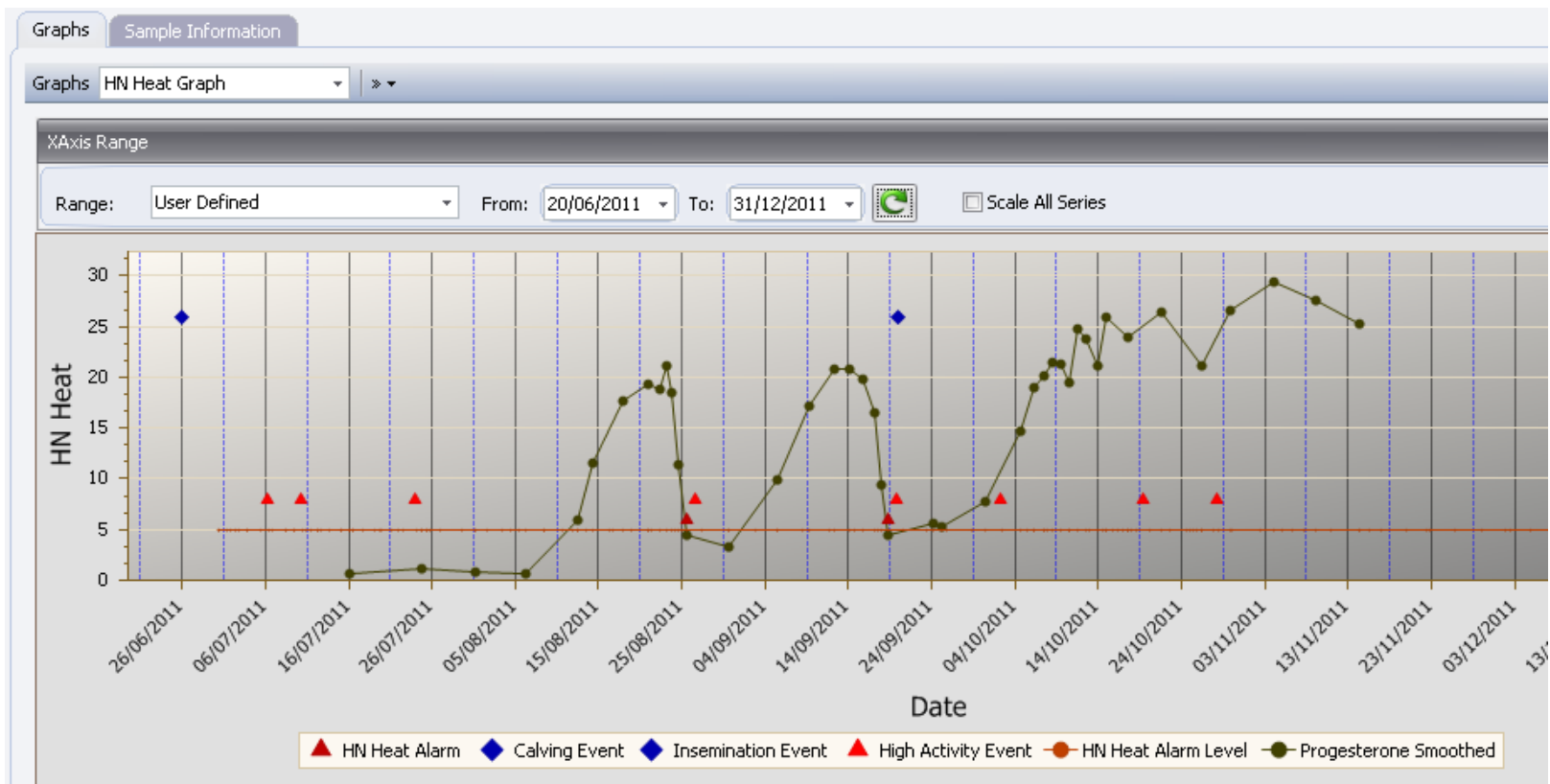
Vad mäts

- Fruktsamhet – progesteron
 - utebliven brunst
 - brunst
 - cysta
 - dräktighet
- Utfodring
 - Ketos – Betahydroxybuturat (BHB)
 - Ketos I och II
 - Urea – urea
 - Protein- och energistatus
- Mastit - Laktat Dehydrogenas (LDH)

Measuring Intervals			
Urea [DIM]			
Early Lact = 1, Start	14	Stop (140)	140
Late Lact = 1, Start	141	Stop (300)	300
Early Lact > 1, Start	14	Stop (140)	140
Late Lact > 1, Start	141	Stop (300)	300
LDH [DIM]			
Start (4)	4	Stop (300)	600
<input checked="" type="checkbox"/> Stop measuring LDH at dry off			
BHB [DIM]			
Start (4)	4	Stop (60)	60
Progesterone [DIM]			
Start (20)	20	Stop (240)	600
<input type="checkbox"/> Measure progesterone on animals with cull decision			
HN Herd Summary Settings [%]			
Ketosis Sub Clinical Risk Level	30	Ketosis Clinical Risk Level	80
Mastitis Sub Clinical Risk Level	0	Mastitis Clinical Risk Level	70

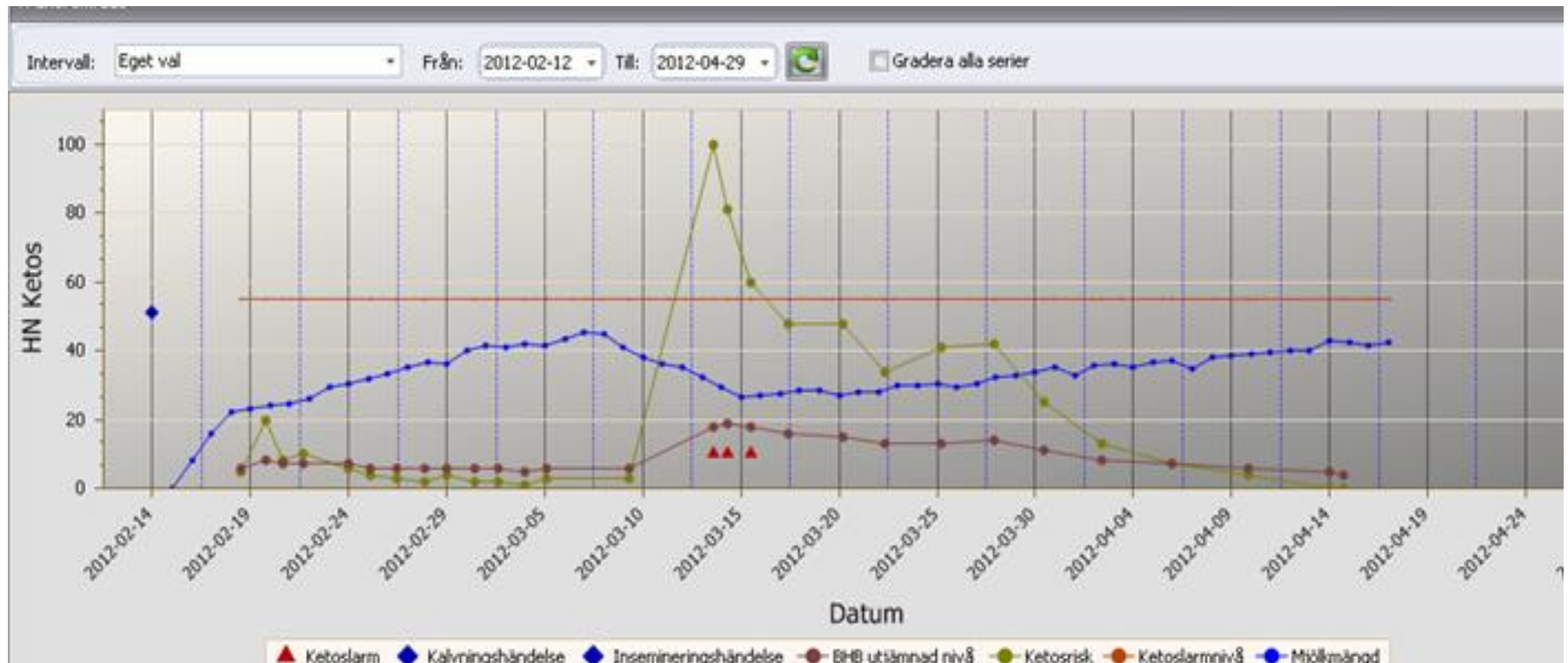
Alarm Levels			
Alarm Levels [%]			
Follicular Cyst Alarm Level (50)	50		
Luteal Cyst Alarm Level (50)	50		
Prolonged Anoestrus Alarm Level (50)	50		
Mastitis Alarm Level (70)	65		
Ketosis Alarm Level (60)	45		
Urea			
Early Lact = 1, Low	3,0	High	5,0
Late Lact = 1, Low	3,0	High	5,0
Early Lact > 1, Low	3,0	High	5,0
Late Lact > 1, Low	3,0	High	5,0
Urea Unit Type	mmol/l		
Urea Unit Factor	1,		

Inställningar



Progesteronprovtagning

- Biomodellen
- Utebliven brunst
- Optimal semineringstidpunkt
- Aktivitetsmätare
- Dräktighetsförklaring

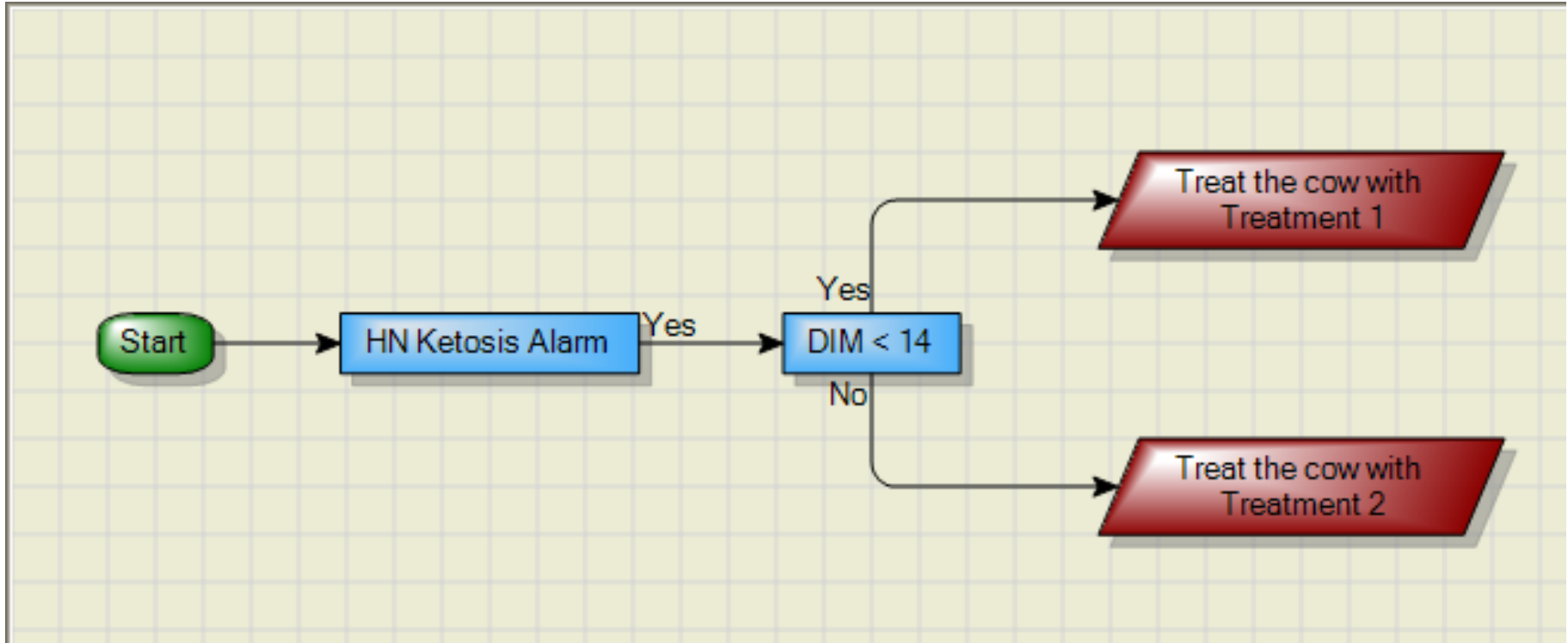


Ketos

- Mäts från laktationens start till 60 dagar efter kalvning
- Stort mörkertal i besättningarna
- Stor variation mellan besättningar
- Stor förbättringspotential avseende mjölkavkastning, fruktsamhet och utslagning

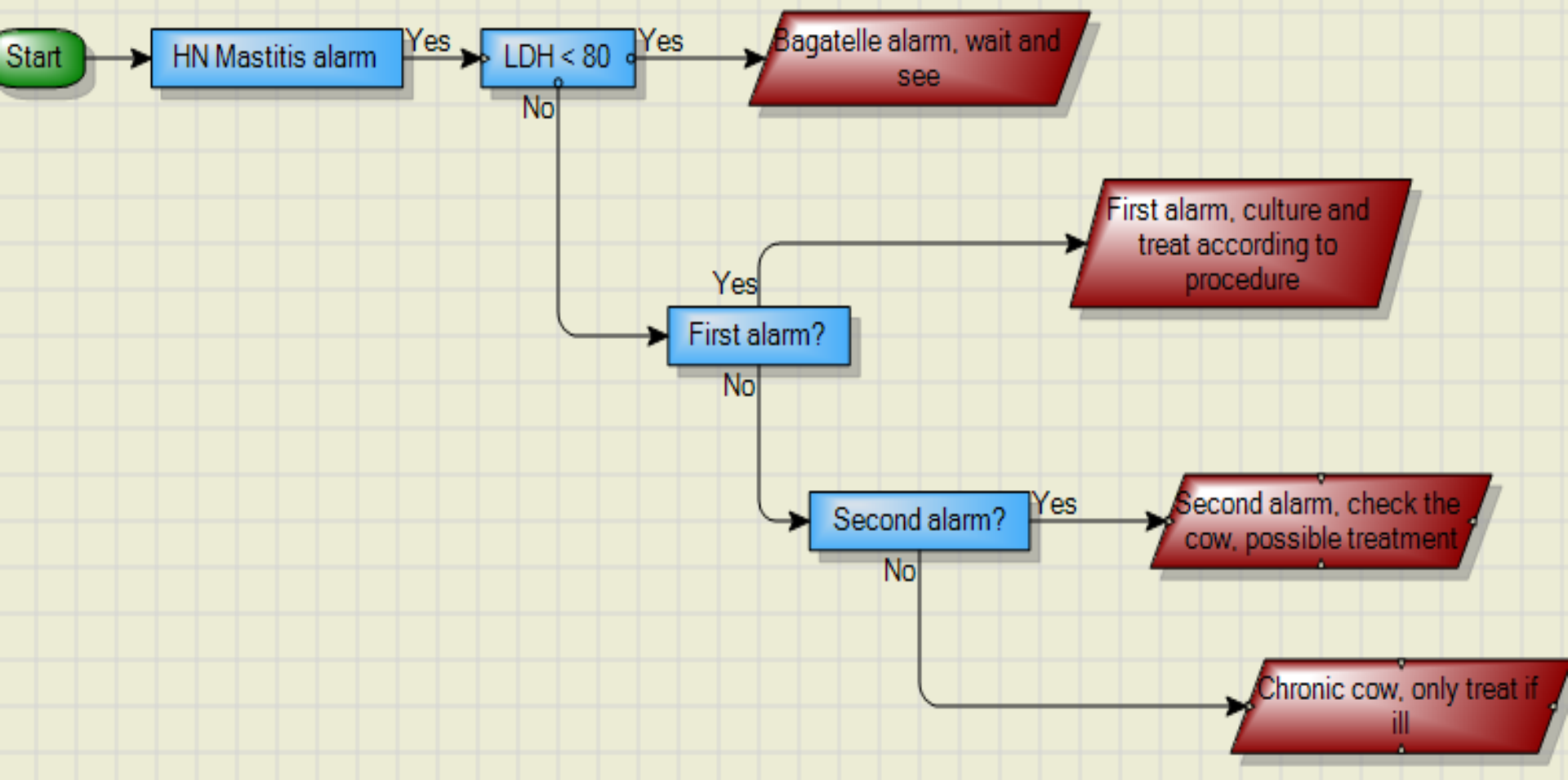
Utbildningsupplägget för köpare av Herd Navigator





Ketos-SOP (Standard Operation Procedure)

- Ger en textinformation i Rapporten
- Möjliggör att en överenskommen strategi eller viktig information blir öppen för samtliga medarbetare



Exempel på mastit SOP

Styrkor och möjligheter

- Fruktbarheten har (oftast) störst potential
- Energiförsörjning och övervakning av nykalvade
- Utbildningen och framtagandet av SOP – får in managementmedvetenhet och fokus
- Högre lägstanivå i djurövervakningen

Svagheter och hot

- Avanserad teknik
 - Ökad sårbarhet
 - Varningssystem vid driftsstörning behövs
- Kostnaden
 - Priset för en VMS 450000 SEK + 50000 SEK för nästa VMS upp till fyra stycken
 - Förbrukningsmaterial 546 SEK/ko/år



Frågor???

Om ni kommer på dem i efterhand:

Annica.hansson@vxa.se